

ГОСТ 8948—75

МЕЖГОСУДАРСТВЕННЫЙ СТАНДАРТ

---

**СОЕДИНИТЕЛЬНЫЕ ЧАСТИ  
ИЗ КОВКОГО ЧУГУНА  
С ЦИЛИНДРИЧЕСКОЙ РЕЗЬБОЙ  
ДЛЯ ТРУБОПРОВОДОВ.  
ТРОЙНИКИ ПРЯМЫЕ**

**ОСНОВНЫЕ РАЗМЕРЫ**

Издание официальное



Москва  
Стандартинформ  
2010

**СОЕДИНИТЕЛЬНЫЕ ЧАСТИ ИЗ КОВКОГО ЧУГУНА  
С ЦИЛИНДРИЧЕСКОЙ РЕЗЬБОЙ ДЛЯ ТРУБОПРОВОДОВ.  
ТРОЙНИКИ ПРЯМЫЕ**

**ГОСТ  
8948—75**

**Основные размеры**

Ductile iron and steel fittings with  
parallel thread for pipelines.  
Straight tees. Basic dimensions

**Взамен  
ГОСТ 8948—59**

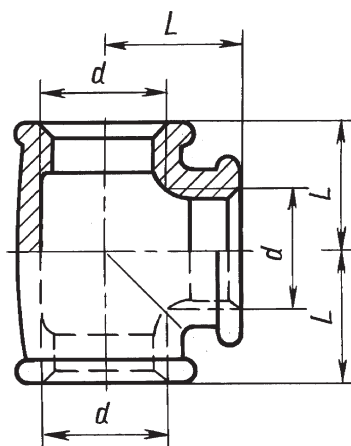
МКС 23.040.60

Постановлением Государственного комитета стандартов Совета Министров СССР от 14.11.75 № 2901 дата введения установлена

01.01.77

Ограничение срока действия снято по протоколу № 2—92 Межгосударственного совета по стандартизации, метрологии и сертификации (ИУС 2—93)

1. Основные размеры тройников должны соответствовать указанным на чертеже и в таблице. Стандарт полностью соответствует СТ СЭВ 3300—81.



П р и м е ч а н и е. Чертеж не определяет конструкцию тройника.

**Издание официальное**

**Перепечатка воспрещена**

*Издание (сентябрь 2010 г.) с Изменениями № 1, 2, утвержденными в сентябре 1980 г., марте 1983 г.  
(ИУС 11—80, 7—83).*

© Издательство стандартов, 1975  
© СТАНДАРТИНФОРМ, 2010

**С. 2 ГОСТ 8948—75**

Размеры в мм

Проход условный $D_y$	Резьба $d$	$L$	Масса без покрытия, кг, не более*	
			Вариант по ГОСТ 8944—75	
			1	2
8	G 1/4 — В	21	0,064	0,063
10	G 3/8 — В	25	0,085	0,092
15	G 1/2 — В	28	0,133	0,143
20	G 3/4 — В	33	0,206	0,210
25	G 1 — В	38	0,318	0,330
32	G 1 1/4 — В	45	0,490	0,475
40	G 1 1/2 — В	50	0,673	0,594
50	G 2 — В	58	1,088	0,962
(65)	G 2 1/2 — В	69	1,524	1,422
(80)	G 3 — В	78	2,013	1,850
(100)	G 4 — В	96	3,980	3,460

\* Для справок.

Примечания:

1. Масса оцинкованных соединительных частей не должна превышать массу неоцинкованных более чем на 5 %.
2. Тройники с  $D_y$ , указанными в таблице в скобках, применять не рекомендуется.

Примеры условных обозначений

Прямого тройника без покрытия с  $D_y$  40 мм:

*Тройник 40 ГОСТ 8948—75*

То же, с цинковым покрытием:

*Тройник Ц-40 ГОСТ 8948—75*

**(Измененная редакция, Изм. № 1, 2).**

2. Конструктивные размеры и технические требования — по ГОСТ 8944—75.